

■ 特性

- SIP8封装具有行业标准引脚
- 8:1(9~75Vdc) 超宽输入范围
- 工作温度范围 -40~+85°C
- 无需最小负载
- 效率高达87%
- 保护: 短路(连续) / 过负载 / 欠压锁定
- 1.5KVdc 输入/输出隔离
- 遥控开/关
- 3年保固

■ 应用

- 电信/数据通信系统
- 无线网络
- 工业控制设施
- 仪器
- 分析仪
- 探测器
- 数据开关

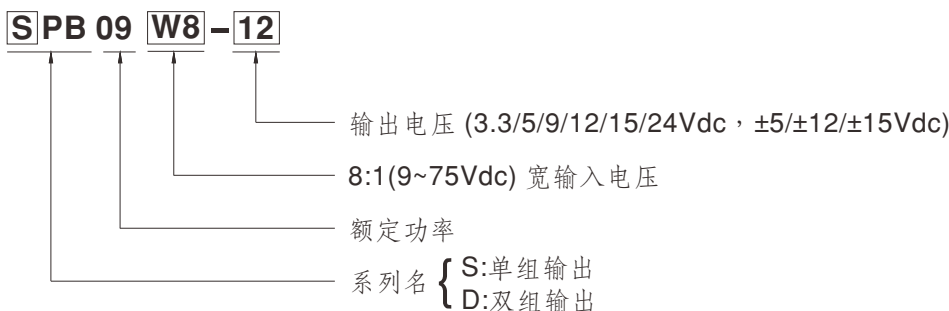
■ 全球交易品项识别码

MW搜寻: <http://www.meanwell.com.cn/serviceGTIN.aspx>

■ 描述

SPB09W8和DPB09W8系列是采用SIP8封装的9W隔离稳压模块式DC-DC转换器。产品具有国际标准引脚, 效率高 达87%, -40~+90°C 宽工作温度范围, 1.5KVdc 输入-输出隔离电压, 连续模式短路保护等特点。该系列产品提供 9~75Vdc 的不同输入电压、8:1超宽输入范围以及多种输出电压选择, 单组输出可选3.3V/5V/9V/12V/15V/24V, 双 组输出可选±5V/±12V/±15V, 适用于工业控制、电信领域、分布式电源架构等各种系统。

■ 型号编码





9W SIP 封装 8:1 超宽输入 DC-DC 稳压转换器

SPB09W8 & DPB09W8 系列

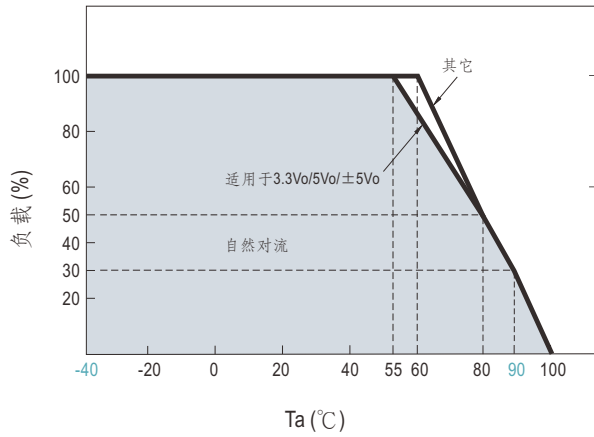
机型选择表

订单号	输入			输出		效率 (TYP.)	电容负载 (最大)
	输入电压 (范围)	输入电流		输出电压	输出电流		
		空载	满载				
SPB09W8-03	Nominal 12V, 24V, 36V, 48V, 72V (9 ~ 75V)	10mA	339mA	3.3V	0 ~ 2000mA	81%	680μF
SPB09W8-05		10mA	401mA	5V	0 ~ 1600mA	83%	680μF
SPB09W8-09		10mA	436mA	9V	0 ~ 1000mA	86%	470μF
SPB09W8-12		10mA	431mA	12V	0 ~ 750mA	86%	330μF
SPB09W8-15		10mA	431mA	15V	0 ~ 600mA	86%	220μF
SPB09W8-24		10mA	431mA	24V	0 ~ 375mA	87%	100μF
DPB09W8-05		10mA	397mA	±5V	±0 ~ 800mA	82%	* 330μF
DPB09W8-12		10mA	431mA	±12V	±0 ~ 375mA	87%	* 150μF
DPB09W8-15		10mA	431mA	±15V	±0 ~ 300mA	86%	* 100μF

* 每路输出

电气规格			
输入			
电压范围	9~75Vdc		
浪涌电压 (最长100ms)	100Vdc		
滤波	Pi network		
保护	保险丝推荐, 2A慢熔型		
输出			
电压精度	±2%		
额定功率	9W		
纹波与噪声 备注2	3.3~9V: 100mV Vp-p max. 12~24V: 1% 输出 Vp-p max.		
线性调整率 备注3	±0.5%		
负载调整率 备注4	单组输出机型: ±0.5% (±1% for 3.3Vout 机型), 双组输出机型: ±0.5%		
交叉调节	±5% @ 25%~100% 负载仅双组输出		
开关工作频率 (Min.)	300KHz		
保护			
短路	保护模式: 连续, 自动恢复		
过负载	120 ~ 230% 额定输出功率		
	保护模式: 故障条件移除后可自动恢复		
欠压锁定 (Typ.)	启动电压	8.8Vdc	
	关断电压	8Vdc	
功能			
遥控	开机: R.C. ~ -Vin >2.5Vdc~30Vdc 或开路; 关机: R.C. ~ -Vin <1Vdc 或短路		
环境			
冷却方式	自然对流		
工作温度	-40 ~ +90°C (请参考负载减额曲线)		
机壳温度	最高+115°C		
工作湿度	20% ~ 90% RH 无冷凝		
储存温度、湿度	-55 ~ +125°C, 10 ~ 95% RH 无冷凝		
温度系数	0.05% / °C (0 ~ 70°C)		
焊接温度	距外壳1.5mm, 持续时间 3 ~ 5 秒/最高 260°C		
耐振动	10 ~ 500Hz, 2G 10分钟/周期, X、Y、Z轴各60分钟		
安规和电磁兼容(备注5)			
安全规范	EAC TP TC 020/2011 认证通过		
耐压	I/P-O/P:1.5KVdc		
绝缘阻抗	I/P-O/P:1000M Ohms / 500Vdc / 25°C / 70% RH		
绝缘容抗(Typ.)	80pF		
电磁兼容发射	参数	标准	测试等级 / 备注
	Conducted	BS EN/EN55032(CISPR32)	N/A
	Radiated	BS EN/EN55032(CISPR32)	Class A with external components
电磁兼容抗扰度	参数	标准	测试等级 / 备注
	ESD	BS EN/EN61000-4-2	Level 3, ±8KV air
	Radiated Susceptibility	BS EN/EN61000-4-3	Level 2, 3V/m
	EFT/Bursts	BS EN/EN61000-4-4	Level 1, 0.5KV at power
	Surge	BS EN/EN61000-4-5	Level 2, 0.5KV Line-Line
	Conducted	BS EN/EN61000-4-6	Level 2, 3V(e.m.f.)
	Magnetic Field	BS EN/EN61000-4-8	Level 1, 1A/m
其它			
MTBF	>300Khrs MIL-HDBK-217F(25°C)		
尺寸(L*W*H)	24*9.6*11.2mm (0.94*0.38*0.44 inch)		
机壳材质	绝缘黑色塑料(UL 94V-0级)		
包装	5g ; 21颗/管, 2100颗/100管/箱		
备注			
1. 如未特别说明, 所有规格参数均在正常输入(24Vdc)、额定负载、25°C 70%RH 环境温度下进行测量。 2. 纹波和噪声测量方法: 使用一条12"双绞线, 同时终端端并联0.1µf和47µf的电容, 在20MHZ带宽下进行测量。 3. 线性调整率测量方法: 在额定负载下从低电压到高电压。 4. 负载调整率测量方法: 从额定负载的0%~100%。 5. 电源应视为系统内元件的一部分, 电源需结合终端设备进行电磁兼容相关确认。有关EMC测试操作指导, 请参阅"组件电源供应器的EMI测试"。 (在明伟网站 http://www.meanwell.com) ※ 产品免责声明: 详细请参阅 http://www.meanwell.com.cn/serviceDisclaimer.aspx			

■ 减额曲线

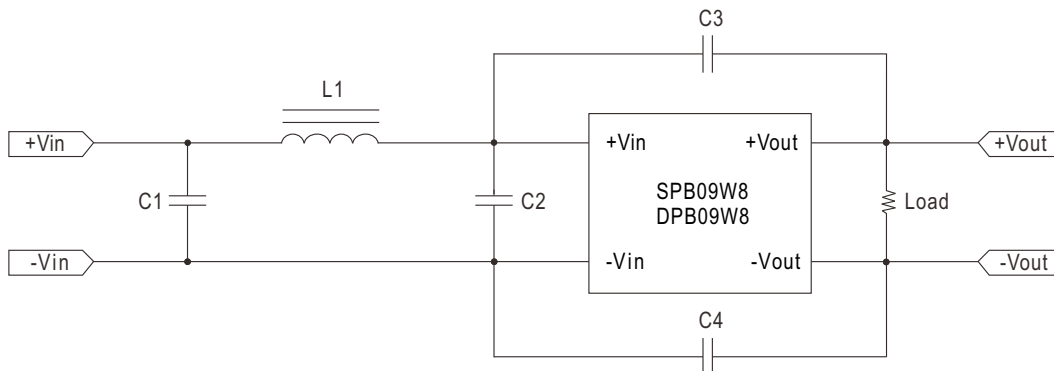


■ 远程开/关控制

远程开/关控制			
控制输入	Pin3	控制公共端	Pin1
控制电压		转换器关断空闲电流10mA	10mA
ON	>+2.5~30Vdc 或开路	逻辑兼容性	CMOS 或开路
OFF	<+1.0Vdc 或将跳线短接至 Pin1		收集器TTL

■ EMC建议电路

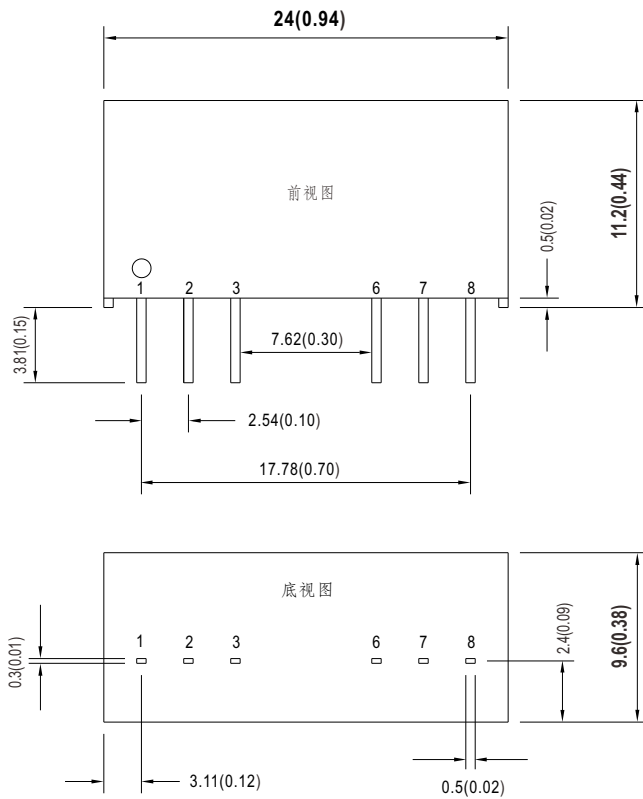
※ EMC测试标准：BS EN/EN55032 辐射A类测试条件建议：
输入电压：标称，输出负载：满载



机型名称	BS EN/EN55032 辐射A类				
	C1	C2	C3	C4	L1
SPB09W8 DPB09W8	X	2.2μF/100V MLCC	102/3KV	102/3KV	X

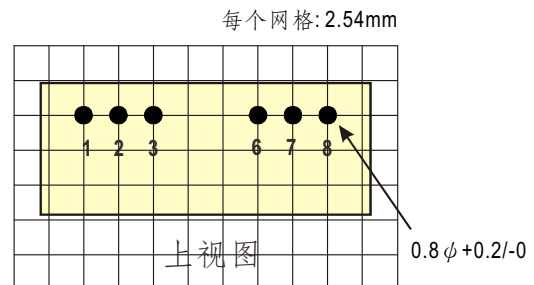
■ Mechanical Specification

- 所有尺寸单位为mm(inch)
- 误差: $x.x \pm 0.5\text{mm}$ ($x.xx \pm 0.02''$)
 $x.xx \pm 0.25\text{mm}$ ($x.xxx \pm 0.010''$)
- Pin脚尺寸: $0.50 \times 0.30\text{mm}$ ($0.02'' \times 0.01''$)
- Pin脚误差: $\pm 0.05\text{mm}$ ($\pm 0.002''$)



■ 引脚定义

引脚分配		
引脚编号	SPB09W8 (单组输出)	DPB09W8 (双组输出)
1	-Vin	-Vin
2	+Vin	+Vin
3	R.C.	R.C.
6	+Vout	+Vout
7	-Vout	Common
8	N.C.	-Vout



* N.C.: 没有连接

■ 包装

套管包装 (标准)	每管最小 采购量(管)	每管重量 (毛重)	最大装箱数 /箱	每箱毛重
<p>Unit : mm</p> <p>套管样式</p> <p>外箱 L620 x W230 x H230</p>	21	125g	2100	13.3Kg

■ 安装手册

请查阅 : <http://www.meanwell.com/manual.html>