



(独立式)

IS 15885



NOTE.13



DC Input:176-280VDC

## 特性

- 多级恒定功率模式，输出可通过 NFC 进行设置(H型)
- 恒压模式输出(12V/24V)
- 塑料外壳，Class II和PFC设计
- 符合UL8750 Class 2/Class P电源
- 符合CE ErP指令，无闪烁
- 待机功耗 <0.5W
- 满足应急照明(EL)应用
- IP67防尘防水等级
- 最小调光等级 0.1% (DALI-2 DT6)
- 调光功能: 三合一调光(可关断)  
DALI-2 + 按压调光
- 5年保固

## 应用

- 嵌灯
- 筒灯
- 面板灯
- 商业照明
- 装饰照明
- LED灯带
- DALI数字照明

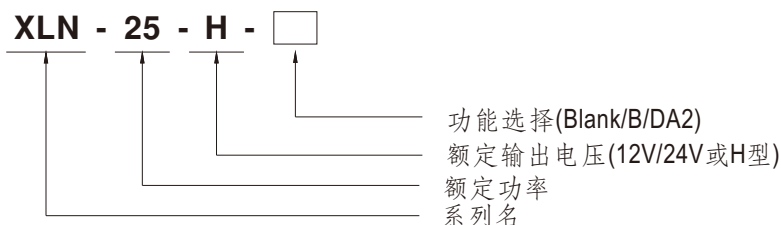
## 全球交易品项识别码

MW 搜寻: <https://www.meanwell.com/serviceGTIN.aspx>

## 描述

XLN-25系列是一款25W恒功率/恒压输出的LED驱动器。输入电压范围为100~305VAC，输出电流范围为300 mA~1050 mA，输出电流可通过NFC设定。效率高达88%，可在自然散热条件下，-25℃~85℃的外壳温度下工作。XLN-25遵循最新的三合一和 DALI-2 隔离调光设计。XLN-25也可通过按压调光这种简单的方式进行调节，为LED照明应用提供了更多灵活性。

## 型号编码



型号	功能	备注
Blank	H型恒功率模式, 电流可通过NFC进行设定 12V,24V恒压输出	标准品
B	H型输出电流可通过NFC设定, 并内建三合一调光功能	
DA2	H型输出电流可通过NFC设定, 并内建DALI-2调光功能	

备注: 1. 12V/24V 无NFC功能和调光功能。  
2. 更多详情, 请洽询明纬业务。

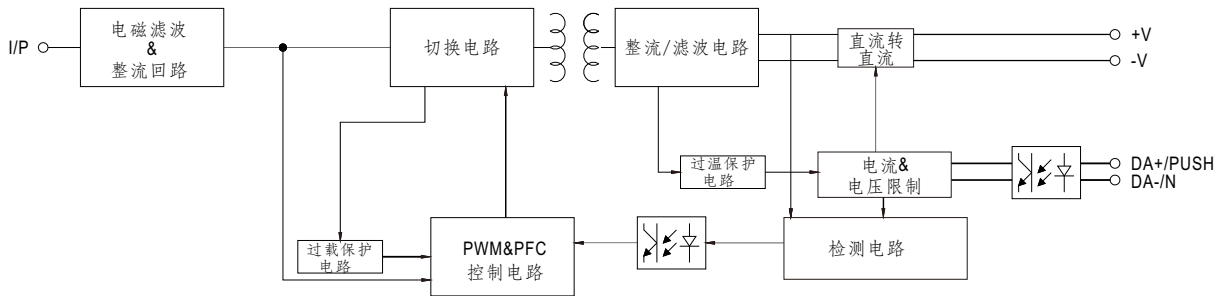
## 电气规格

型号	XLN-25-12-□	XLN-25-24-□			
输出	额定电压	12V	24V		
	额定电流	2.1A	1.05A		
	额定功率 备注2	25.2W	25.2W		
	纹波与噪声(最大) 备注3	120mVp-p	240mVp-p		
	电压精度 备注4	±4.0%			
	线性调整率	±0.5%			
	负载调整率	±2.0%			
	启动,上升时间 备注5	500ms, 100ms/230VAC, 100ms, 100ms/115VAC			
输入	电压范围	100 ~ 305VAC 141 ~ 400VDC			
	频率范围	47 ~ 63Hz			
	功率因数	PF ≥ 0.97/115VAC, PF ≥ 0.95/230VAC, PF ≥ 0.92/277VAC@满载 (请参考“功率因数特性曲线(PF)”)			
	总谐波失真	THD < 10% (@ ≥ 50% 负载/230VAC; @ ≥ 75% 负载/277VAC), THD < 15% (@ ≥ 50% 负载/115VAC) (请参考“总谐波失真特性曲线(THD)”)			
	效率(Typ.)	86%	88%		
	交流电流	0.35A / 115VAC 0.18A / 230VAC 0.15A/277VAC			
	浪涌电流(Typ.)	冷启动10A(在50% Ipeak下测量 twidth=100μs) at 230VAC; Per NEMA 410			
	16A断路器可配置同型号电源供应器之数量	于230VAC时,可配置71台(B型断路器)/71台(C型断路器)			
漏电流	< 0.75mA / 277VAC				
保护	过功率	105 ~ 220%的额定输出功率 保护类型: 打嗝模式, 异常状态解除后自动恢复			
	短路	打嗝模式, 异常状态解除后自动恢复			
	过电压	13 ~ 16V	26 ~ 32V		
	过温度	关闭输出电压, 异常状态解除后自动恢复			
	环境温度	关闭输出电压, 异常状态解除后自动恢复			
环境	工作温度	Tcase = -25 ~ 85°C (请参考“输出负载VS温度”)			
	最大外壳温度	Tcase = 85°C			
	工作湿度	20 ~ 90% RH, 无冷凝			
	储存温度、湿度	-40 ~ +80°C, 10 ~ 95% RH			
	温度系数	±0.03%/°C (0 ~ 50°C)			
	耐振动	10 ~ 500Hz, 2G 10分钟/周期, X, Y, Z轴各60分钟			
安规和电磁兼容	安全规范	ENEC BS EN/EN61347-1, BS EN/EN61347-2-13(EL) 附录 J 适用于紧急安装(DC 输入 176-280VDC); BS EN/EN62384 独立式, BIS IS15885(Part2/Sec13)(备注13), GB19510.14, GB19510.1, EAC TP TC 004, UL8750(Type HL and Class P); CSA C22.2 No. 250.13-12, AS/NZS 61347-1, AS/NZS 61347-2-13 认证通过;			
	耐压	I/P-O/P: 3.75KVAC			
	绝缘阻抗	I/P-O/P: > 100M Ohms / 500VDC / 25°C / 70% RH			
	电磁兼容发射	参数	标准	测试等级及注意	
		Conducted	BS EN/EN55015(CISPR15), GB/T 17743	-----	
		Radiated	BS EN/EN55015(CISPR15), GB/T 17743	-----	
		Harmonic Current	BS EN/EN61000-3-2, GB17625.1	CLASS C @ 负载 ≥ 50%	
		Voltage Flicker	BS EN/EN61000-3-3	-----	
	电磁兼容抗扰度	BS EN/EN61547	参数	标准	测试等级/备注
		ESD	BS EN/EN61000-4-2	Level 3, 8KV air; Level 2, 4KV contact	
Radiated		BS EN/EN61000-4-3	Level 2		
EFT/Burst		BS EN/EN61000-4-4	Level 2		
Surge		BS EN/EN61000-4-5	Level 3, 1KV/Line-Line		
Conducted		BS EN/EN61000-4-6	Level 2		
Magnetic Field		BS EN/EN61000-4-8	Level 2		
Voltage Dips and Interruptions		BS EN/EN61000-4-11	70% residual voltage for 10 period, 0% residual voltage for 0.5 periods		
其它	闪烁 备注6	PstLM ≤ 1, SVM ≤ 0.4			
	MTBF	3949.8 K hrs min. Telcordia SR-332 (Bellcore); 338.5 Khrs min. MIL-HDBK-217F (25°C)			
	尺寸	114*44*32mm (L*W*H)			
	包装	320g; 40pcs/13.5Kg/0.95CUFT			
备注	<ol style="list-style-type: none"> <li>1. 如未特别说明, 所有规格参数均在输入为230VAC、额定电流和25°C环境温度下测量。</li> <li>2. 在低输入电压下, 需要降额输出。详情请参阅“静态特性”部分。</li> <li>3. 纹波和噪声测量方法: 使用一条12"双绞线, 同时终端并联0.1μF和47μF电容, 在20MHz带宽下进行测量。</li> <li>4. 精度: 包括设定误差、线性调整率和负载调整率。</li> <li>5. 启动时间是在冷机启动下测得, 频繁地开关机可能使启动时间增长。</li> <li>6. 闪烁是使用MEAN WELL提供的光源, 在满载情况下测得。</li> <li>7. 这个LED电源只能在市电和LED电源之间加一个开关才能达到灯具最新ErP法规要求。</li> <li>8. 电源被视为一个元件与终端设备结合使用, 因为EMC受整套装置的影响, 终端设备制造商需对整套装置重新进行EMC确认。 (在明纬网站<a href="https://www.meanwell.com/Upload/PDF/EMI_statement_cn.pdf">https://www.meanwell.com/Upload/PDF/EMI_statement_cn.pdf</a>)</li> <li>9. 当海拔高度超过2000米(6500英尺)时, 无风扇机型环境温度依每3.5°C/1000m比例下降, 有风扇机型环境温度依每5°C/1000m比例下降。</li> <li>10. 当本系列机型的外壳最高温度点(C)低于70°C, 使用工作寿命大于50000小时。</li> <li>11. 来自美洲地区的产品可能没有PSE/CCC/BIS/KC徽标。有关更多信息, 请联系您的MEAN WELL销售人员。</li> <li>12. 更多相关信息, 请联系MEAN WELL销售人员。</li> <li>13. 来自中国地区的产品可能没有BIS徽标。有关更多信息, 请联系您的MEAN WELL销售人员。</li> </ol> <p>*产品免责声明: 详情请参阅 <a href="https://www.meanwell.com/serviceDisclaimer.aspx">https://www.meanwell.com/serviceDisclaimer.aspx</a></p>				

## 电气规格

型号		XLN-25-H-□			
输出	开路电压 备注2	60V			
	默认电流	700mA			
	电流调整范围 (通过NFC)	0.3~1.05A			
	恒流区域 备注3	9~54V			
	额定功率 备注4	25W			
	电流纹波	<4%			
	电流精度	±5%			
	调光范围	0~100%			
启动,上升时间 备注5,6	500ms, 100ms/230VAC, 1000ms, 100ms/115VAC				
输入	电压范围	100 ~ 305VAC 141 ~ 400VDC			
	频率范围	47 ~ 63Hz			
	功率因数	PF ≥ 0.97/115VAC, PF ≥ 0.95/230VAC, PF ≥ 0.92/277VAC@满载 (请参考“功率因数特性曲线(PF)”) )			
	总谐波失真	THD<10%(@≥50%负载/230VAC; @≥75%负载/277VAC), THD<15%(@≥50%负载/115VAC) (请参考“总谐波失真特性曲线(THD)”) )			
	效率(Typ.) 备注7	88%			
	交流电流	0.35A / 115VAC 0.18A / 230VAC 0.15A/277VAC			
	浪涌电流(Typ.)	冷启动10A(在50% Ipeak下测量 twidth=100μs) at 230VAC; Per NEMA 410			
	16A断路器可配置同型号电源供应器之数量	于230VAC时,可配置71台(B型断路器)/71台(C型断路器)			
	漏电流	<0.75mA / 277VAC			
	空载功耗 备注8	空载功耗<0.5W(调光关闭)			
保护	短路	打嗝模式, 异常状态解除后自动恢复			
	过温度	空白型和B型: 降额到最低输出等级。异常状态解除后自动恢复。 DA2型:第1阶段:降额至75%负载;第2阶段:降额至50%负载。异常状态解除后自动恢复。			
环境	工作温度	Tcase=-25 ~ 85°C (请参考“输出负载VS温度”)			
	最大外壳温度	Tcase=85°C			
	工作湿度	20 ~ 90% RH,无冷凝			
	储存温度、湿度	-40 ~ +80°C, 10 ~ 95% RH			
	温度系数	±0.03%/°C (0 ~ 50°C)			
	耐振动	10 ~ 500Hz, 2G 10分钟./周期, X, Y, Z 轴各60分钟			
安规和电磁兼容	安全规范	ENEC BS EN/EN61347-1, BS EN/EN61347-2-13(EL) 附录J 适用于紧急安装(DC输入 176-280VDC); BS EN/EN62384独立式, BIS IS15885(Part2/Sec13)(备注13), GB19510.14, GB19510.1, EAC TP TC 004, UL8750(Type HL and Class P); CSA C22.2 No. 250.13-12, AS/NZS 61347-1, AS/NZS 61347-2-13 认证通过;			
	DALI 规范	符合 IEC62386-101,102,207			
	耐压	I/P-O/P:3.75KVAC			
	绝缘阻抗	I/P-O/P:>100M Ohms / 500VDC / 25°C / 70% RH			
	电磁兼容发射	参数	标准	测试等级及注意	
		Conducted	BS EN/EN55015(CISPR15), GB/T 17743	-----	
		Radiated	BS EN/EN55015(CISPR15), GB/T 17743	-----	
		Harmonic Current	BS EN/EN61000-3-2, GB17625.1	CLASS C @ 负载 ≥ 50%	
		Voltage Flicker	BS EN/EN61000-3-3	-----	
	电磁兼容抗扰度	BS EN/EN61547	参数	标准	测试等级/备注
		ESD	BS EN/EN61000-4-2	Level 3, 8KV air ; Level 2, 4KV contact	
		Radiated	BS EN/EN61000-4-3	Level 2	
		EFT/Burst	BS EN/EN61000-4-4	Level 2	
		Surge	BS EN/EN61000-4-5	Level 3, 1KV/Line-Line	
Conducted		BS EN/EN61000-4-6	Level 2		
Magnetic Field		BS EN/EN61000-4-8	Level 2		
Voltage Dips and Interruptions		BS EN/EN61000-4-11	70% residual voltage for 10 period, 0% residual voltage for 0.5 periods		
其它		闪烁 备注9	PstLM ≤ 1, SVM ≤ 0.4		
MTBF	3949.8 K hrs min. Telcordia SR-332 (Bellcore); 338.5 Khrs min. MIL-HDBK-217F (25°C)				
尺寸	114*44*32mm (L*W*H)				
包装	320g; 40pcs/13.5Kg/0.95CUFT				
备注	1. 如未特别说明, 所有规格参数均在输入为230VAC、额定电流和25°C环境温度下测量。				
	2. 空载条件下输出打嗝。				
	3. 请参考“LED电源驱动模式”。				
	4. 在低输入电压下, 需要降额输出。详情请参阅“静态特性”部分。				
	5. 启动时间是在冷机启动下测得, 频繁地开关机可能使启动时间增长。				
	6. 根据 IEC 62386-101/102 DALI 电源上电定时和中断法规, 启动时间需要使用时可以支持 DALI 开机的 DALI 控制器进行测试, 否则启动时间将超过 0.5 秒。				
	7. 效率是在 500mA/50V 输出下测量的, 输出电流由NFC 设定。				
	8. 待机功耗在 230VAC 下测量。				
	9. 闪烁是使用MEAN WELL提供的光源, 在满载情况下测得。				
	10. 电源被视为一个元件与终端设备结合使用, 因为EMC受整套装置的影响, 终端设备制造商需对整套装置重新进行EMC确认。 (在明纬网站 <a href="https://www.meanwell.com/Upload/PDF/EML_statement_cn.pdf">https://www.meanwell.com/Upload/PDF/EML_statement_cn.pdf</a> )				
	11. 当海拔高度超过2000米(6500英尺)时, 无风扇机型环境温度依每3.5°C/1000m比例下降, 有风扇机型环境温度依每5°C/1000m比例下降。				
	12. 当本系列机型的外壳最高温度点(Ⓞ)低于70°C, 使用工作寿命大于50000小时。				
	13. 来自中国地区的产品可能没有BIS徽标。有关更多信息, 请联系您的MEAN WELL销售人员。				
	14. 这个LED电源只能在市电和LED电源之间加一个开关才能达到灯具最新ErP法规要求。				
	15. 来自美洲地区的产品可能没有PSE / CCC / BIS / KC徽标。有关更多信息, 请联系您的MEAN WELL销售人员。				
	16. 更多相关信息, 请联系MEAN WELL 销售人员。 *产品免责声明: 详情请参阅 <a href="https://www.meanwell.com/serviceDisclaimer.aspx">https://www.meanwell.com/serviceDisclaimer.aspx</a>				

### ■ 方框图

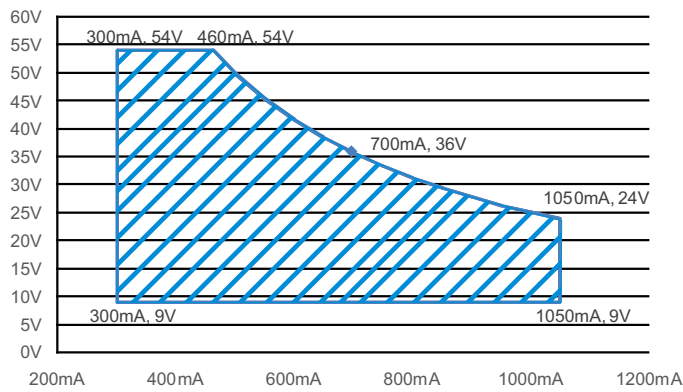


### ■ LED电源驱动模式

※ I-V 工作范围

◎ XLN-25-H

25W应用



### ■ 电流设定表

XLN-25-H是一款多级恒功率驱动器，通过NFC设定输出电流，如下表所示。

Vo	Io
9~54V	300mA
9~54V	350mA
9~54V	400mA
9~50V	500mA
9~42V	600mA
9~36V	700mA(default)
9~28V	900mA
9~24V	1050mA

备注：1.建议使用此表中显示的工作电压范围。

## ■ NFC功能说明

1. NFC模式LED驱动器的输出电流可以查看手机APP操作说明，使用NFC进行调节

● 兼容手机

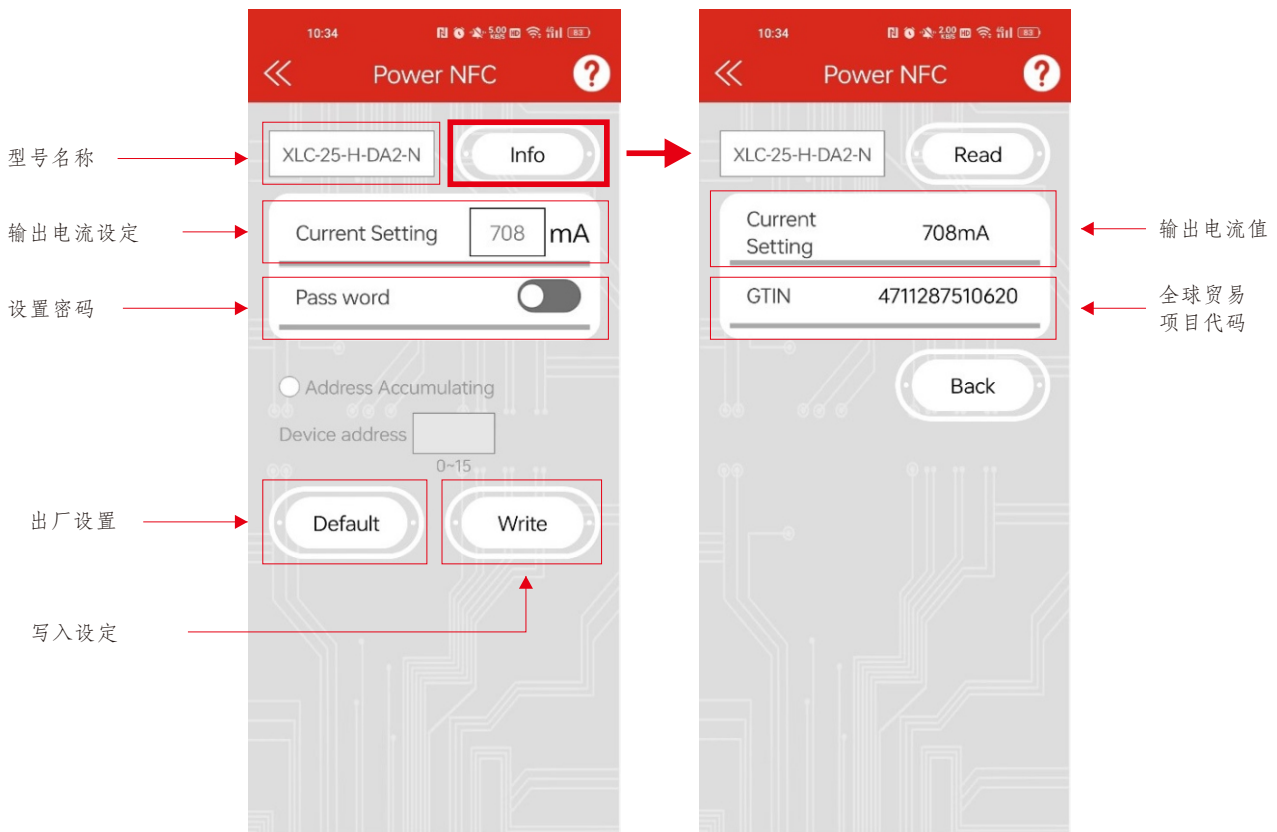
兼容 NFC 的移动智能设备或手机，安装不低于 Android 4.1 或 iOS 12 的系统

● 通过NFC设置输出电流的步骤

1. 在移动设备或手机上下载 MEAN WELL APP，并启用 NFC 功能。
2. 请检查手机的NFC天线位置。
3. 进入MEAN WELL APP->左上角菜单-安装手册/APP->PowerNFC，接近LED驱动器NFC感应位置，进行感应。
4. APP显示功能参数，并根据需要修改相关参数。
5. 点击APP写入键，快速将手机天线靠近LED驱动器的NFC感应位置。
6. 当手机显示“成功”时，写入完成。

### APP 功能说明

#### ※ APP 界面



• 请通过 iOS 的 Apple Store 或 Android 的 Google Play Store 获取 APP。  
搜索：“MEAN WELL” 在



备注：1. 电流精度：设定电流和实际电流的数值误差在2%以内  
2. 使用NFC功能时，请关闭LED驱动器的输入电源。

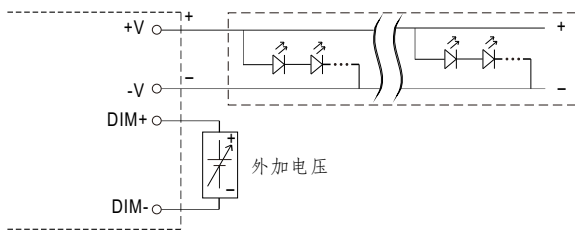
## 调光操作

### ◎ B 型

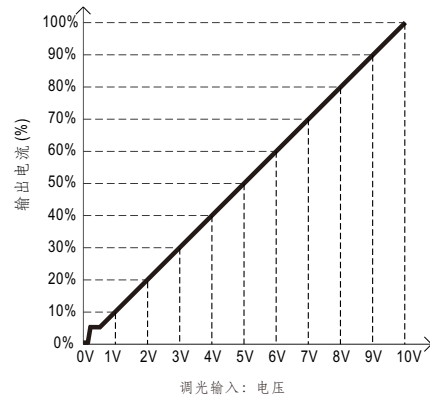
※ 三合一调光功能

- 在DIM+和DIM-间连接0~10V直流电压或10V PWM信号或电阻，即可调整输出电流值
- 建议直接连接LED，此系列不适合外加驱动器
- 调光端口输出电流: 100 $\mu$ A(典型值)

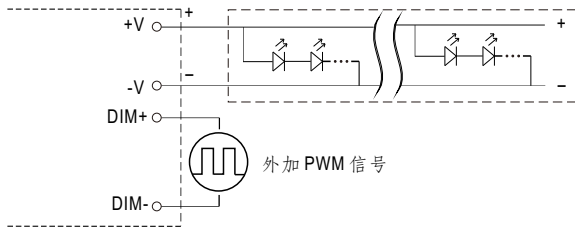
### ◎ 电压调光 0~10 VDC



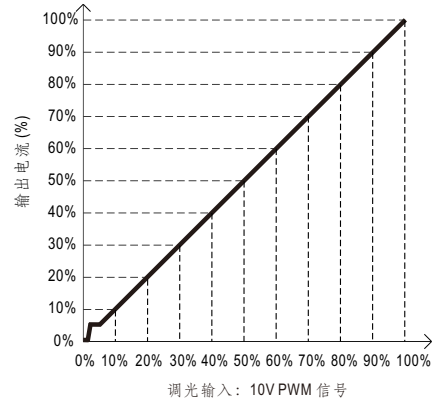
请勿将“DIM-”与“-V”连接



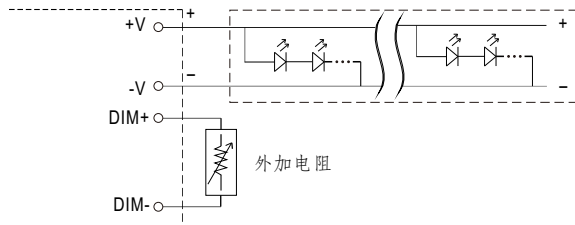
### ◎ 10 VDC PWM信号调光(频率范围300Hz~3KHz)



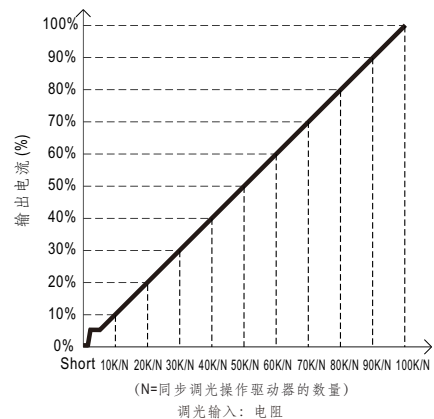
请勿将“DIM-”与“-V”连接



### ◎ 电阻调光: 0~100k $\Omega$



请勿将“DIM-”与“-V”连接

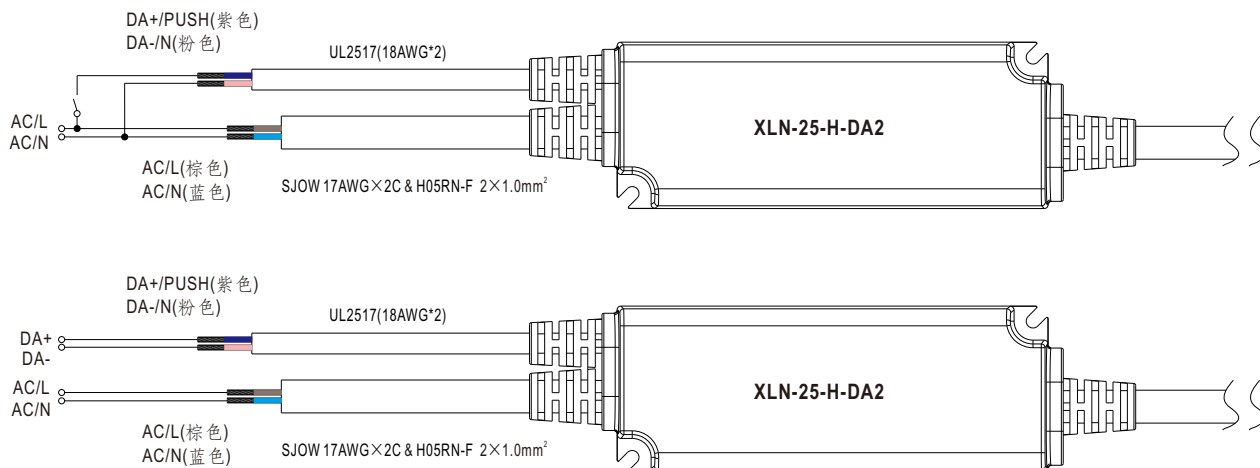


备注: 1.最小调光比例在8%左右, 当输出电流在 $0% < I_{out} < 8%$ , 输出电流精度不做定义。  
2.当调光输入为0k $\Omega$ 或0Vdc时, 10V PWM占空比为0%时, 输出电流可以降低到0%。

## ■ 调光操作

### ◎ DA2型 (DALI-2数字调光功能)

#### ※ 输入接线图

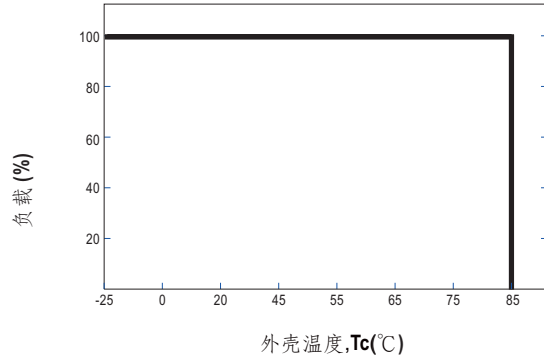
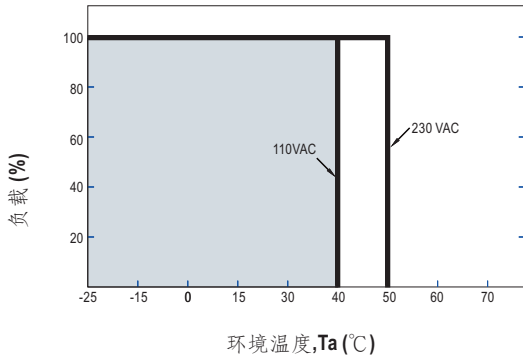


#### ※ 按键调光 (初级侧)

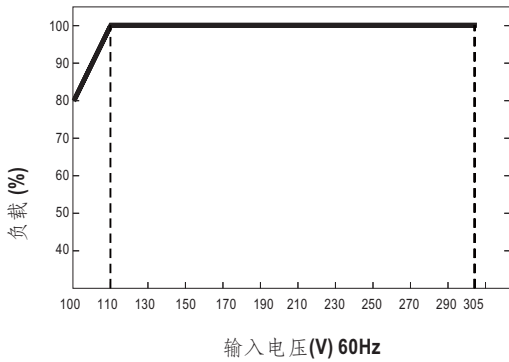
- 出厂设置调光等级为100%。
- 如果按压时间小于0.05秒，则不会改变电源的输出状态。
- 当使用一个普通的按键时，最多可有10个驱动器进行按键调光。
- 从按键到最后一台驱动器的电缆最长为20米。

动作	动作持续时间	功能
短按	0.1~1s	开/关
双击	1.5s点击两次	调到最大亮度
长按	1.5~10s	调亮/暗 - 调到最大或最小亮度值时停止调光 - 再次按压，改变调光方向(调亮/暗) - 可在电源待机模式(调光关断模式)下，开始调亮

### ■ 输出负载 vs 温度

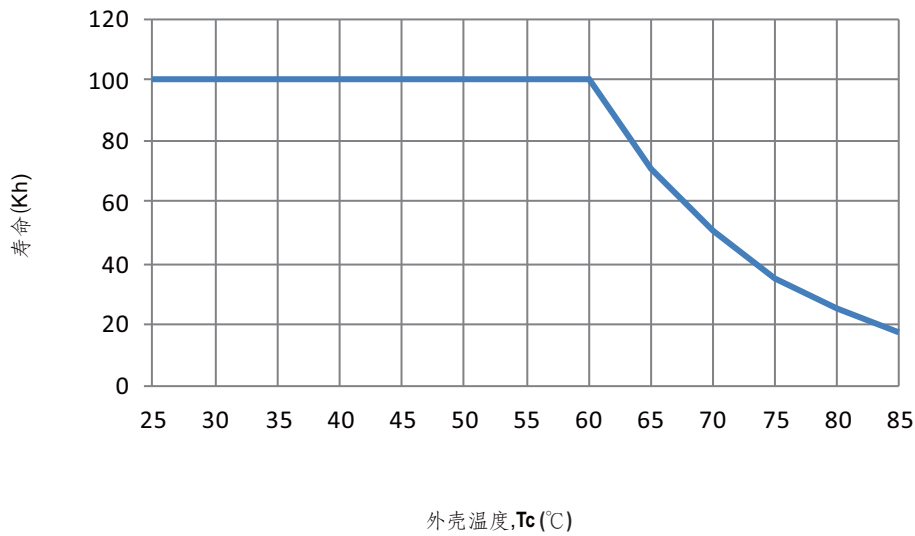


### ■ 静态特性曲线



※ 低输入电压情况下需降额输出

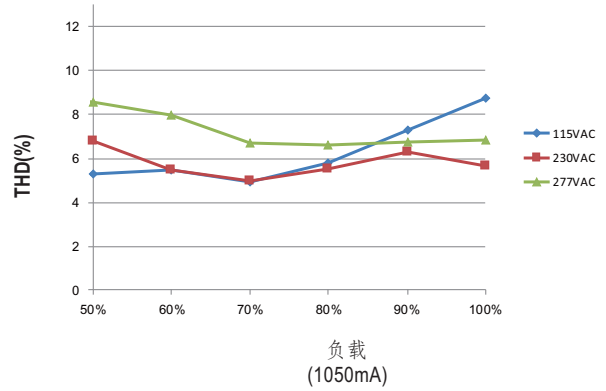
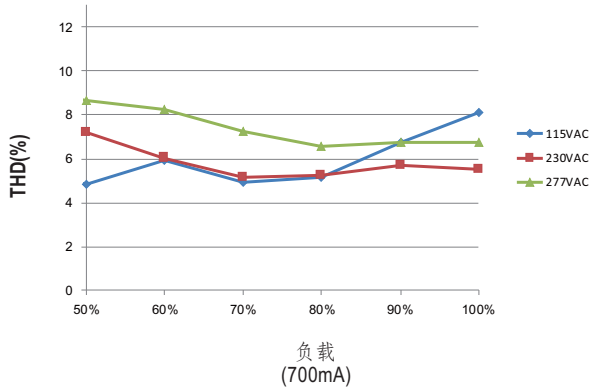
### ■ 寿命





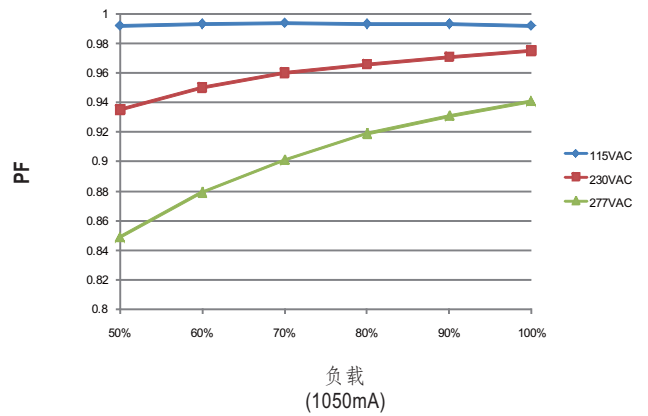
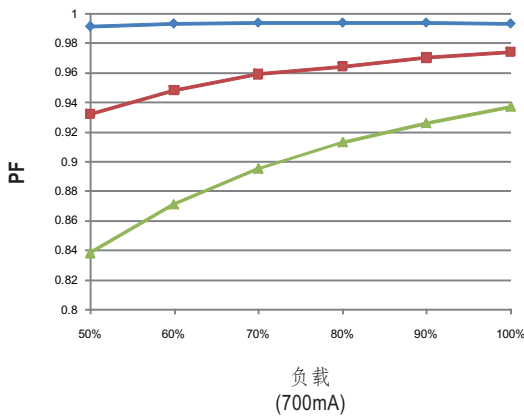
## 总谐波失真特性曲线 (THD)

※ XLN-25-H, Tcase at 75°C



## 功率因数特性曲线 (PF)

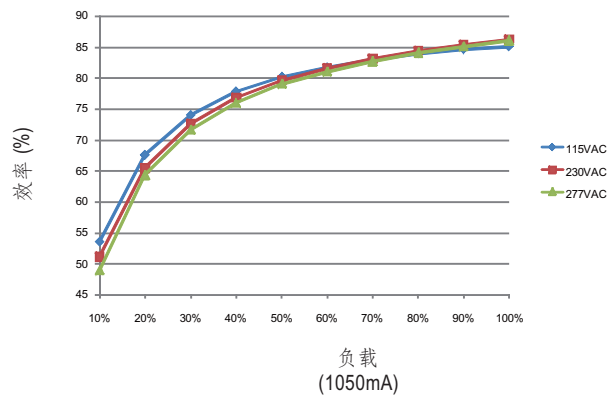
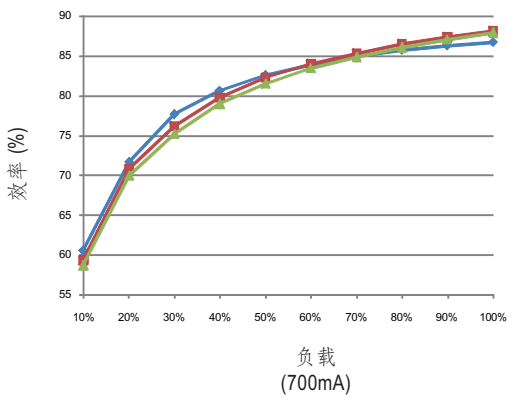
※ XLN-25-H, Tcase at 75°C



## 效率 vs 负载

在实际应用中, XLN-25 系列拥有高达88%的效率。

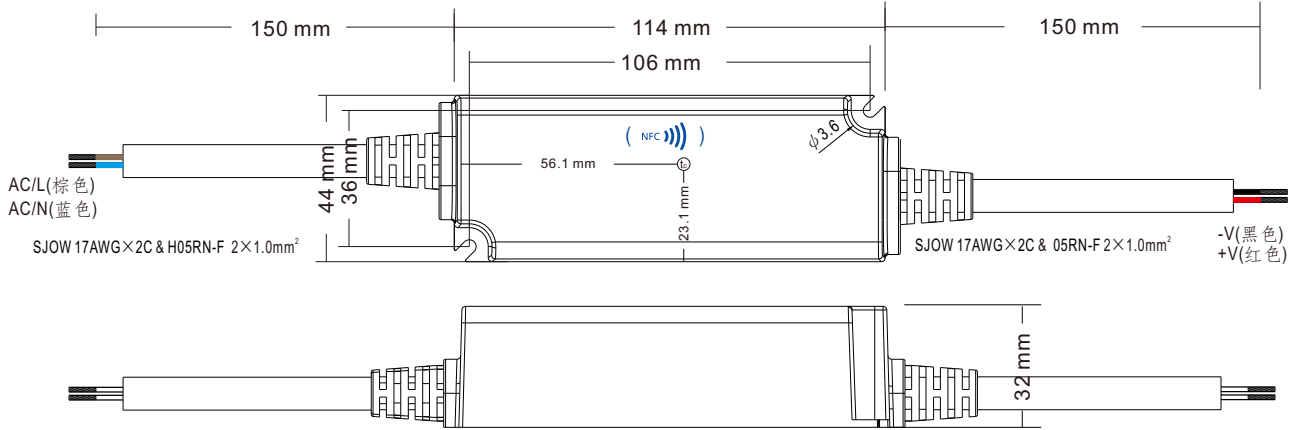
※ XLN-25-H, Tcase at 75°C



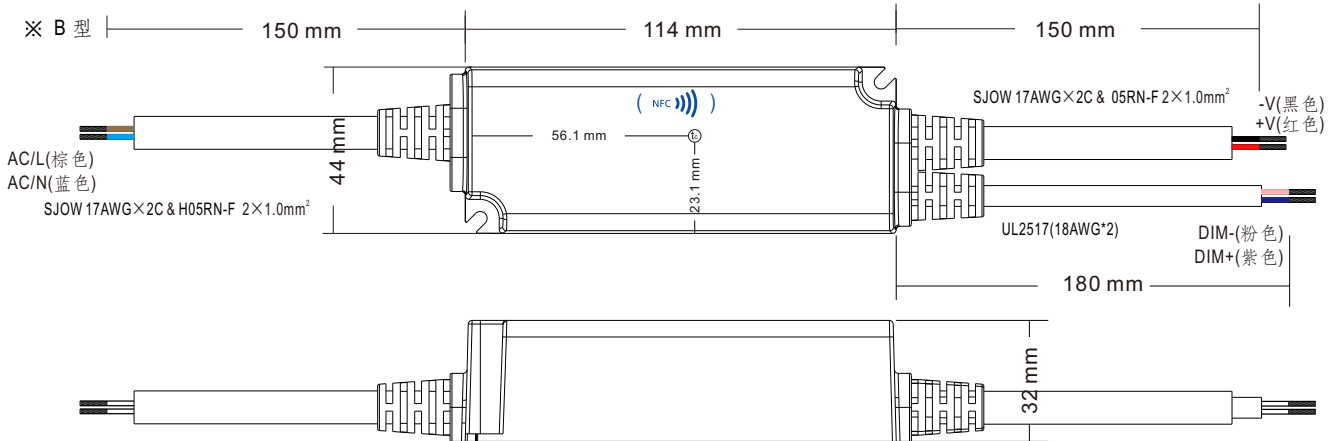
## ■ 机构尺寸

机壳型号: XLN-25 单位:mm 公差:±1

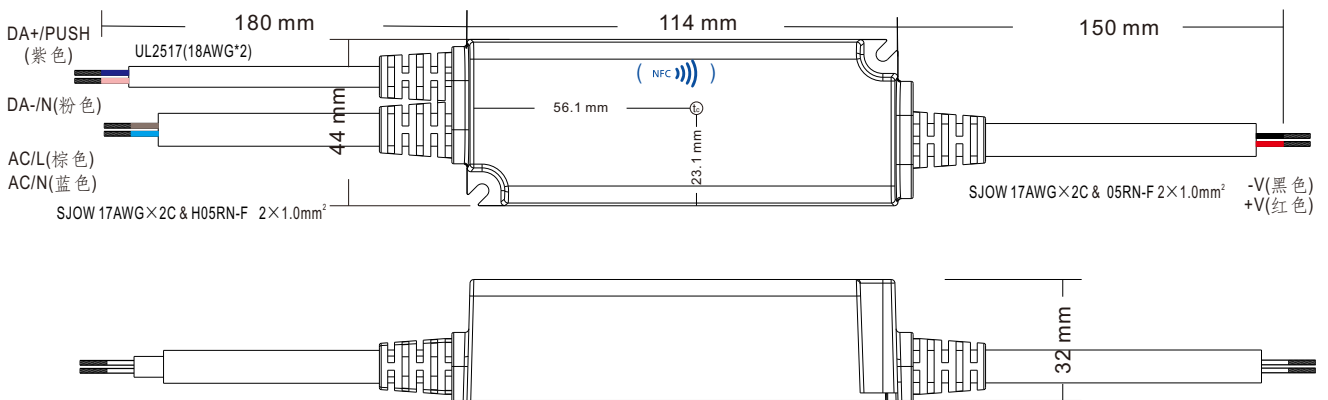
### ※ 空白型



### ※ B型



### ※ DA2型



## ■ 安装手册

请查阅: <http://www.meanwell.com/manual.html>